



Technische Daten Standardausstattung

HAUPTMOTOR

11 kW Elektromotor 400 V / 32 A / 16A (Hydraulik)

SCHNITTKAPAZITÄT

Max. Stamm-Ø 80 cm

Schnittlänge 6,1 m (M Bett)

Max. Schnittweite 65 cm

Max. Kantholzbreite 58 cm

Durchlass über dem Sägeband 26,5 cm

Schnittstärkenrechner SW10

Höhenverstellung elektrisch

Vorschub Sägekopf elektrisch

Bandführungsarm elektrisch

Bandschmierung mit Elektroventil

Bandspannsystem mit Manometer

Späneausgang 100 mm Ø

SÄGEBAND

Länge 4010 mm

Breite 32 mm

Stärke 1,14 mm

Bandlaufräder 470 mm Ø aus Gusseisen mit Riemen

Konstruktion Selbsttragender Rahmen mit einseitig geführtem Sägekopf

STAMMHANTIERUNG

STANDARD-Hydraulik 3 Seitenstützen
Zentralklemme mit Gleitstange
Stammwender
2 Hydraulische Stammausgleicher
Ladearm
A-Bettschienen

Prüfstandard CE-zertifiziert

Farbe Orange: RAL 2001; Tiefschwarz: RAL 9005

Zusätzliche Ausstattung

Sägebett-Verlängerungen um 0,5 m / 0,9 m

Manuelle Verlängerungen um 1,8 m / 3,6 m / 7,2 m

Vorschneider

Rollen für die Seitenstützen

Edelstahlabdeckung für die A-Bettschienen

Abdeckplane

Wendehaken

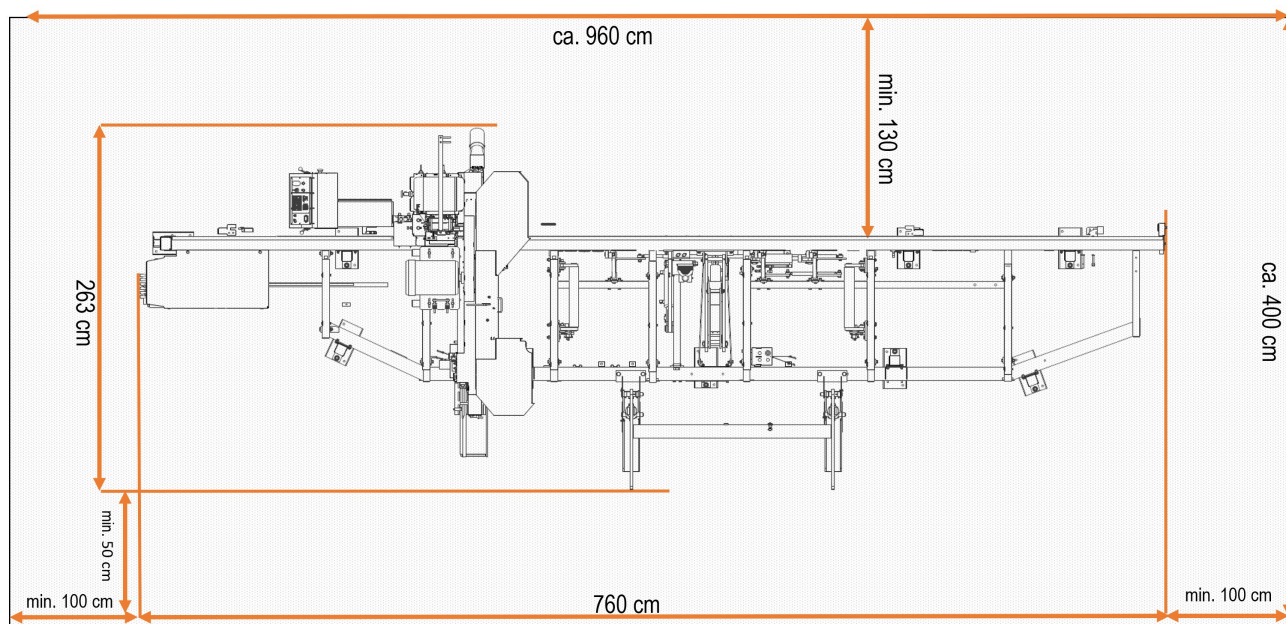
Sägebänder

Aufbaumaße der stationären Sägen mit E-Motor

M-Sägebett L / B / H	7,6 m	2,7 m	2,4 m
----------------------	-------	-------	-------



LT20 Serie



↑ Bereich zum Beladen der Säge mit einkalkulieren! ↑

Hier die LT20START mit M-Sägebett.

Wahlweise können Maschinen dieser Serie mit 0,5 m / 0,9 m / 1,8 m / 3,6 m oder 7,2 m verlängert werden.

