

Technische Daten

HAUPTMOTOR

15 kW Elektromotor	400 V / 32 A (Säge) + 16A (Hydraulik)
18,5 kW Elektromotor	400 V / 32 A (Säge) + 16A (Hydraulik)

SCHNITTKAPAZITÄT

Max. Stamm-Ø	105 cm
Stammlänge	4,8 m (S Bett) 6,1 m (M Bett) 8,4 m (L Bett)
Max. Schnittweite	86 cm
Max. Kantholzbreite	78 cm
Durchlass über dem Sägeband	39 cm

SÄGEKOPFEIGENSCHAFTEN

Schnittstärkenrechner	PLC2 für Elektromotoren
Höhenverstellung	elektrisch
Vorschub Sägekopf	elektrisch
Bandführungsarm	elektrisch
Bandschmierung	LubeMizer
Bandspannsystem	mit Manometer Bandführungsrollen mit doppelter Gleitführung
Ø-Späneausgang	150 mm

SÄGEBAND

Länge	5000 mm
Breite	38 mm
Stärke	1,27 mm

BANDLAUFRAD

Durchmesser	600 mm
Art	Riemen
Material	Gusseisen

SÄGEBETT EIGENSCHAFTEN

Konstruktion	Einschienenbahn
--------------	-----------------

STAMMHANTIERUNG

STANDARD-Hydraulik	3 Seitenstützen Zentralklemme mit Doppelgleitstange Runterziehklemmen (optional) Stammwender Ausgleichsrollen (M-Bett 2, L-Bett 3) angetriebene Ausgleichsrolle (optional) Ladearm
SUPER-Hydraulik	2 Seitenstützen / 3 Seitenstützen Zentralklemme mit Doppelgleitstange Kettenstammwender Ausgleichsrolle Angetriebene Ausgleichsrolle Runterziehklemmen (optional) Ladearm

SÄGEWERK EIGENSCHAFTEN

Rahmenkonstruktion	einseitig-aufgehängter Sägekopf
Standard	CE
Farbe	Orange: RAL 2001 Tiefschwarz: RAL 9005



als stationäres Sägewerk verfügbar

Zusätzliche Ausstattung

Bettverlängerungen je 0,5 m / 0,9 m	
Manuelle oder Hydraulische Verlängerungen je 1,8m / 3,6m / 7,2m	PLC2 oder Accuset2 Schnittstärkenrechner
A-Bettschienen	Lasersanzeige
Vorschneider	
stationäres Bedienpult	

Optionales Zubehör

Abdeckplane	Förderband
Wendehaken	Rollentisch
Sägebänder	Sortiertisch
Rundholzförderer	Brettauffangrolle
zusätzliche Stammklemme	

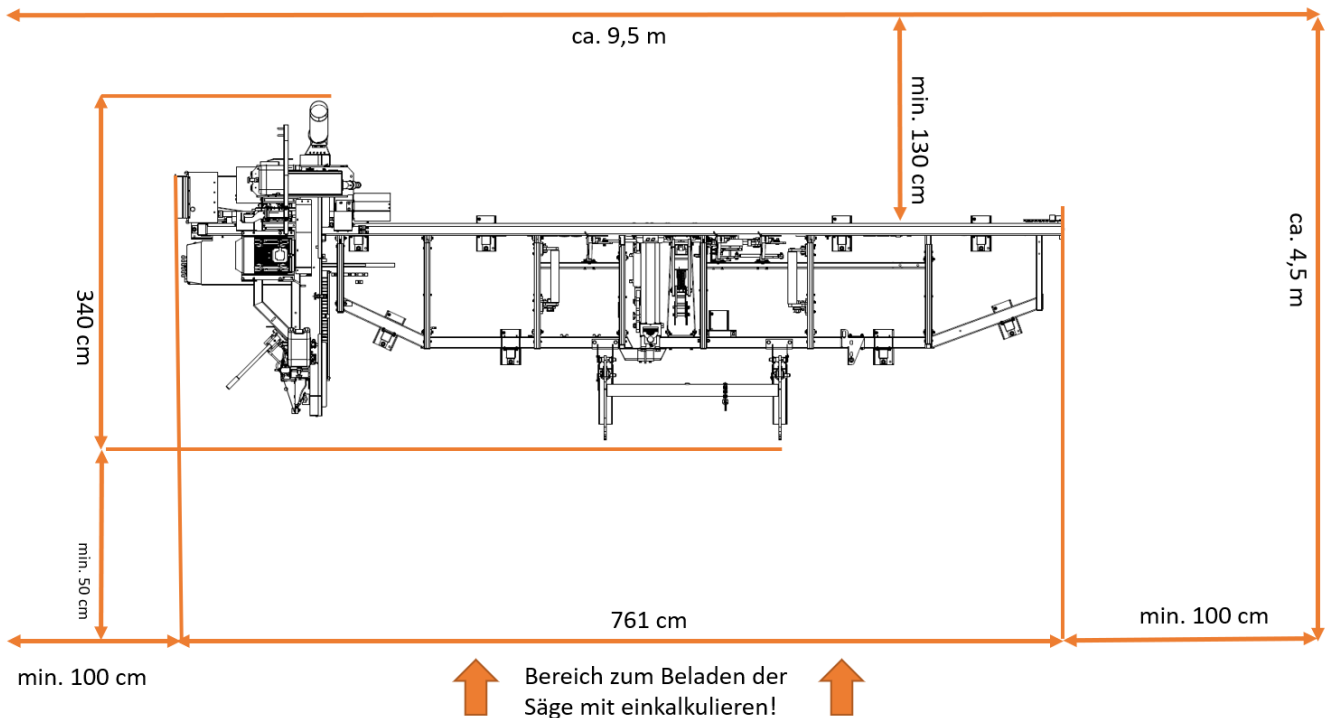
Maße der Säge stationär

	Länge	Breite	Höhe
LT70 M-Bett	7,6 m	3,4 m	2,4 m Boden bis Mast 3,0 m voll ausgefahren



Empfohlene Aufstellmaße (inkl. Arbeitsbereich)

	Länge	Breite	Höhe
Maschine in der Standardausstattung	9,5 m	4,3 m	2,8 m



Hier dargestellt die stationäre LT70 mit dem M-Bett ohne Verlängerungen und dem ausgefahrenen Ladearm. Wahlweise kann die Maschine auch verlängert werden.