



Technische Daten Standardausstattung

HAUPTMOTOR	
5,5 kW Elektromotor	400 V / 16A
14 PS Benzinmotor	
SCHNITTKAPAZITÄT	
Max. Stamm-Ø	65 cm
Schnittlänge	3,8 m
Max. Schnittweite	55 cm
Max. Kantholzbreite	50 cm
Durchlass über dem Sägeband	19 cm
Höhenverstellung	manuell mit einer Handkurbel
Vorschub Sägekopf	manuell durch Schieben
Bandführungsarm	manuell
Bandschmierung	manuelles Ventil
Bandspannsystem	mit Markierung
Späneauswurf	105 mm Ø
SÄGEBAND	
Länge	3330 mm
Breite	32 mm
Stärke	1,07 mm
Bandlauftrad	400 mm Ø aus Gusseisen mit Riemen
Konstruktion	Segmentbett mit zweiseitig geführtem Sägekopf
LIEFERUMFANG	
Manuell	Standard Sägebett (3 Segmente je 1,53 m) 2 Seitenstützen, 2 manuelle Stammklemmen, Ausgleichskeil, Stammklemmkegel
Prüfstandard	CE zertifiziert
Farbe	Orange: RAL 2001; Tiefschwarz: RAL 9005

Maße/Gewichte (cm & kg) für den Transport

	Länge	Breite	Höhe	Gewicht
Maschine Standardausstattung	170	65	120	500
Bettverlängerung 1,53 m	160	80	40	60



Zusätzliche Ausstattung

Bettverlängerungen je 1,53 m
Abdeckplane
Stammladerampen
Wendehaken
Sägebänder

Empfohlene Aufstellmaße

	Länge	Breite	Höhe
Maschine in der Standardausstattung	6,65 m	3,0 m	2,0 m

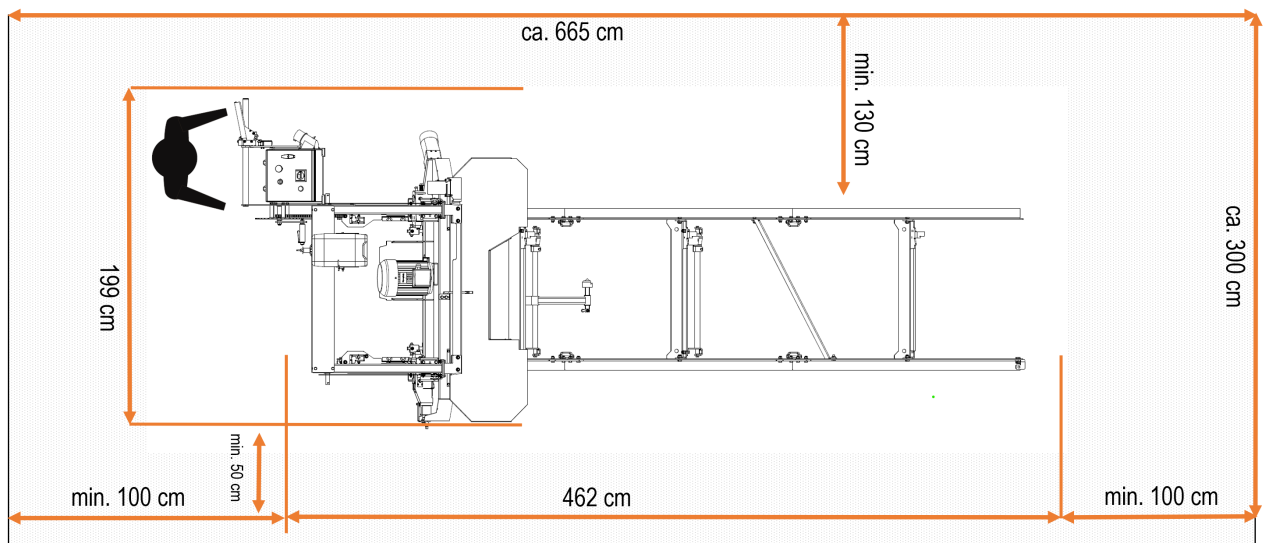
Abstände der Füße

Vom 1. zum 2. Fuß	38,3 cm
Zwischen den weiteren Füßen	76,5 cm
Abstand in der Breite	70,0 cm



Hier dargestellt die LX50 in Standardausstattung mit 3 Segmenten von je 1,53 m Länge. Die Maschine kann unbegrenzt verlängert werden.

LX50CLASSIC – mit 3 Segmenten



↑ Bereich zum Beladen der Säge mit einkalkulieren! ↑

