

Segmentbettsäge



Technische Daten Standardausstattung

Sägewerk mit gebremstem Fahrgestell 1.500 kg

HAUPTMOTOR

11 kW Elektromotor 400 V / 32 A

25 PS Benzinmotor

SCHNITTKAPAZITÄT

Max. Stamm-Ø 90 cm

Schnittlänge 5,2m

Max. Schnittweite 86 cm

Max. Kantholzbreite 82 cm

Durchlass über dem Sägebund 28 cm

Schnittstärkenrechner SW10

Höhenverstellung elektrisch

Vorschub Sägekopf manuell mit Handkurbel

Bandführungsarm manuell

Bandschmierung mit Elektroventil

Bandspannsystem mit Manometer

Späneausgang 100 mm Ø

SÄGEBAND

Länge 4470 mm

Breite 32 mm

Stärke 1,14 mm

Bandlaufräder 470 mm Ø aus Gusseisen mit Riemen

Konstruktion Segmentbett mit einseitig geführtem Sägekopf

STAMMHANTIERUNG

Manuell Standard-Sägebett (3 Segmente je 1,95 m)
Fahrgestell, feinjustierbare Füße, 6
Seitenstützen, 3 manuelle Stammklemmen,
Ausgleichkeil, Stammklemmkegel

Prüfstandard CE-zertifiziert

Farbe Orange: RAL 2001; Tiefschwarz: RAL 9005



Zusätzliche Ausstattung

Vorschneider

elektrischer Vorschub

Kurbelstammausgleicher

Stammladerrampen mit Ladewinde

Zusatzsegment für Mobilsäge

Edelstahlaufgaben für Bettschienen

Wendehaken

Abdeckplane

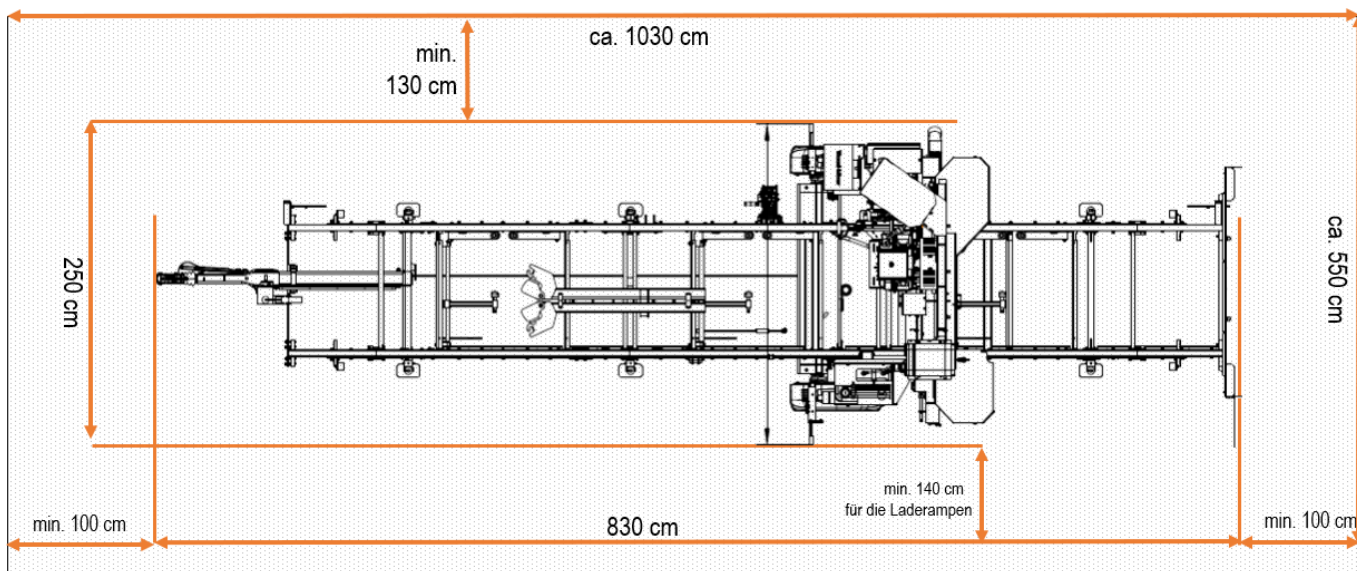
Sägebänder

Maße / Gewichte (cm & kg) für den Transport

| | Länge | Breite | Höhe | Gewicht |
|---------------------------|-------|--------|------|---------|
| Maschine | 235 | 110 | 215 | |
| Maschine mit Vorschneider | 235 | 150 | 215 | 1500 |

Empfohlene Aufstellmaße

| | | | |
|--------------------|-------|-------|-------|
| Maschine L / B / H | 9,2 m | 4,0 m | 2,5 m |
|--------------------|-------|-------|-------|



↑ Bereich zum Beladen der Säge mit einkalkulieren! ↑

LT15Classic WIDE mobile mit 3 Segmenten von je 1,95 m Länge. Weitere Verlängerungssegmente müssen vor dem Transport abgebaut werden.

